

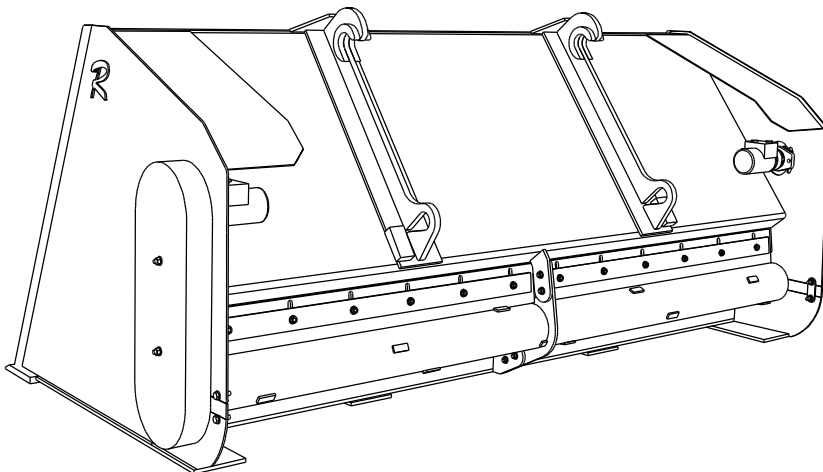
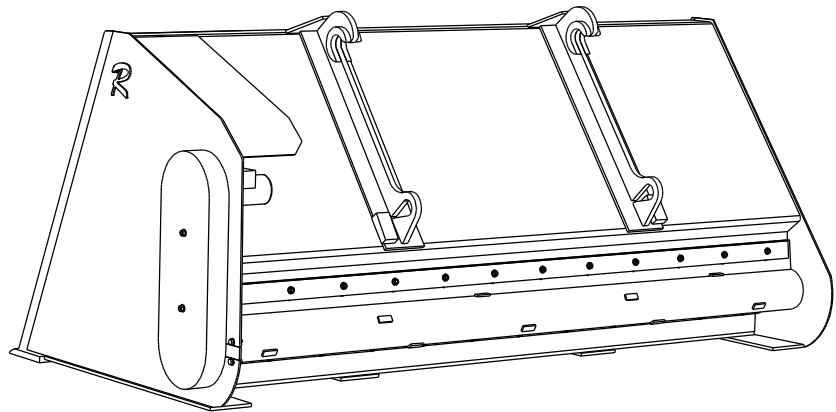


Redskaparna

Hydraulisk sandspridarskopa

SS 1,0-3,1 H, DH

Reservdelslista och skötselinstruktion



Redskaparna
Åsvägen 2
826 61 Söderala

Tel: 0270 – 28 73 50
Fax: 0270 – 28 72 50

Utförande och funktion

Sandspridare med hydraulisk drivning.

Sandspridaren tillverkas i material S355J2G3 med längsgående slitstål som förstärker botten. Skärstål av seghärdat specialstål, hårdhet 500 Brinell.

Spridningsmängden justeras steglöst med hjälp av en reglerventil på hydraulmotorn. Matarvalsens är försedd med dubbla kedjehjul med olika kuggantal, således kan två olika grundutväxlingar och utmatningsmängder erhållas, som sedan regleras med ventilen.

På skopor med delad matarvals används en funktion för att driva höger eller vänster vals, den andra funktionen driver båda valsarna varvid de roterar åt olika håll.



**Ange alltid
redskapstyp och tillverkningsnr. enligt maskinskytt!**

Tillv. nr: _____

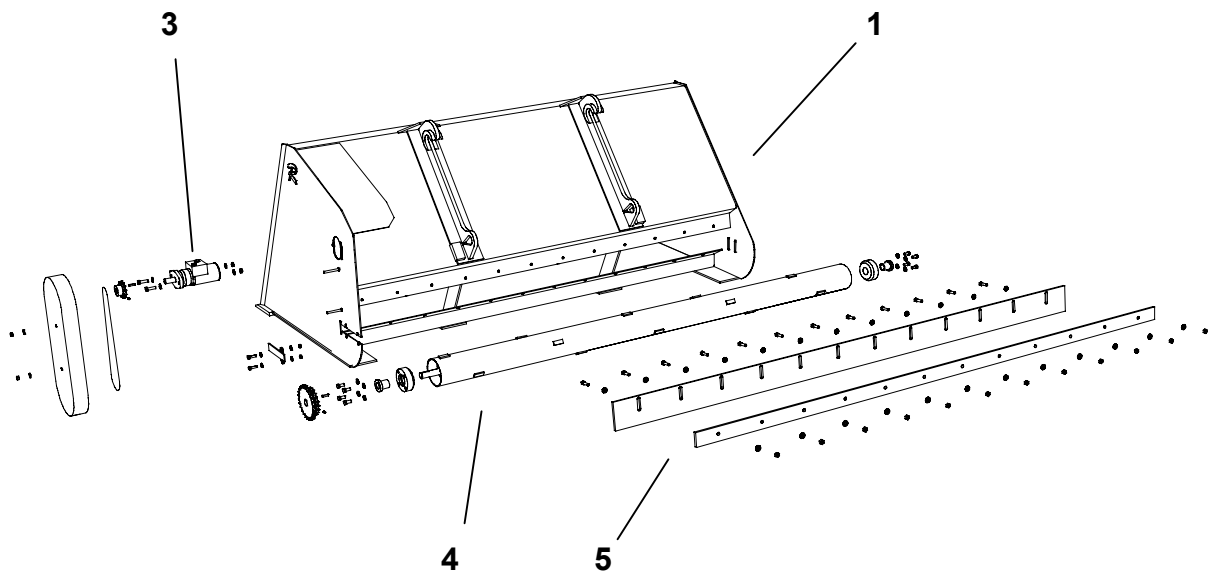


Innehåll

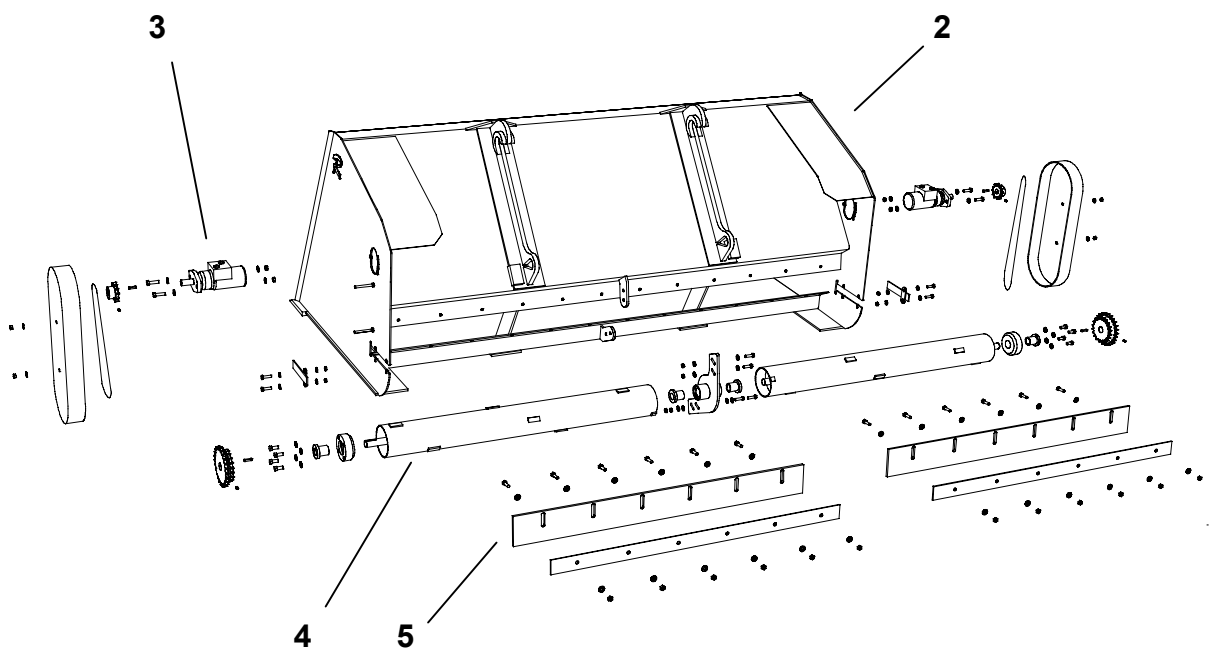
Kapitel		Sida
1.	Sprängskiss	4
2.	Drivning	6
3.	Matarvals	8
4.	Gummitätning	10
5.	Skyltar och dekaler	12
6.	Hydraulik	
	SS 1,0 H	14
	SS 1,0 DH	16
	SS 2,1-3,1 H	18
	SS 2,1-3,1 DH	20
7.	Underhåll och säkerhet	22

1. Sprängskiss

Hydraulisk



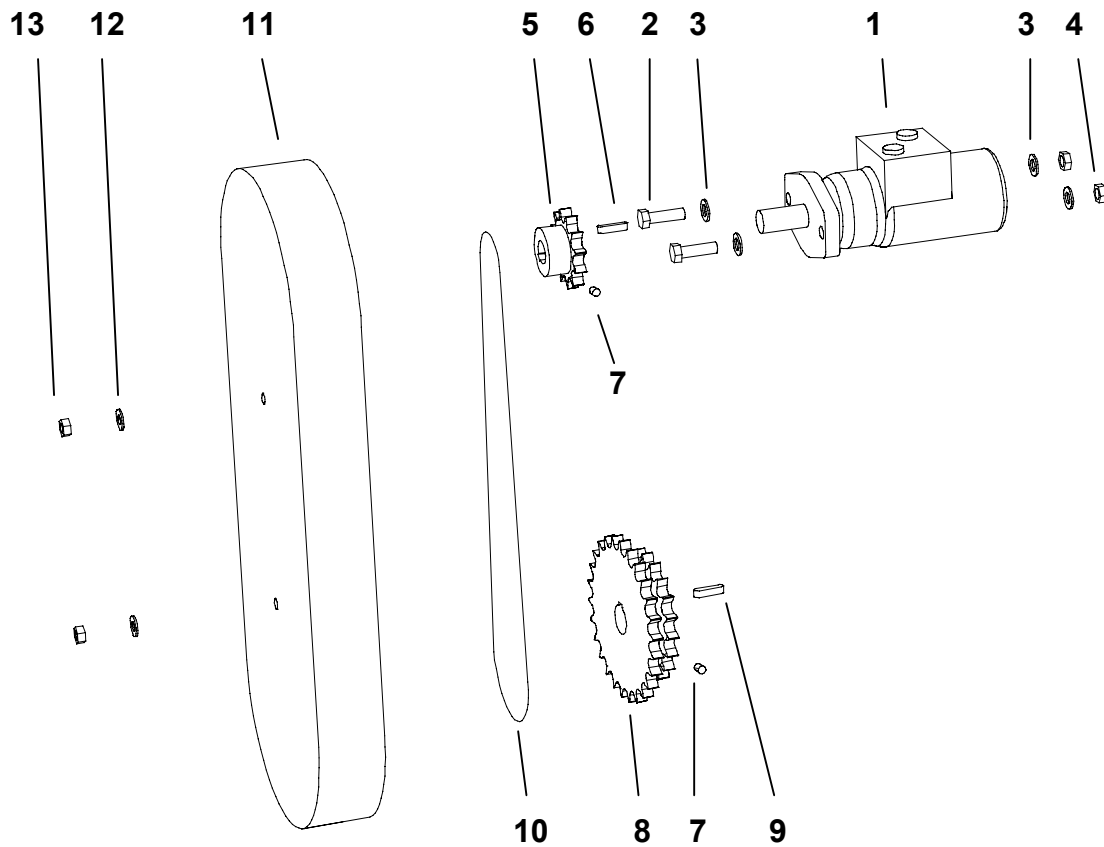
Delad hydraulisk





Nr.	Antal	Artikelnummer	Beskrivning	Anm.
1	1	30098	Skopkropp	SS 1,0 H
	1	30110	Skopkropp	SS 2,1 H
	1	30116	Skopkropp	SS 3,1 H
2	1	30097	Skopkropp	SS 1,0 DH
	1	30109	Skopkropp	SS 2,1 DH
	1	30115	Skopkropp	SS 3,1 DH
3	-	-	Kapitel 2, Drivning	
4	-	-	Kapitel 3, Matarvals	
5	-	-	Kapitel 4, Gummitätning	

2. Drivning





Nr.	Antal, H / DH	Artikelnummer	Beskrivning	Anm.
1	- / -	-	Kapitel 6, Hydraulik	
2	2 / 4	-	Skruv M6S 12x40	
3	4 / 8	-	Bricka BRB 13x24	
4	2 / 4	-	Mutter LM6M M12	
5	1 / 2	30089	Kedjehjul, övre	
6	1 / 2	-	Rund kil RK 8x7x32	
7	2 / 4	-	Stoppskruv SK6SS 8x10	
8	1 / 2	30057	Kedjehjul, nedre	
9	1 / 2	-	Rund kil RK 8x7x36	
10	1 / 2	30137-9	Rullkedja	SS 1,0
	1 / 2	30131-9	Rullkedja	SS 2,1
	1 / 2	30134-9	Rullkedja	SS 3,1
11	1 / 2	30128	Kedjeskydd	
12	2 / 4	-	Bricka BRB 10,5x22	
13	2 / 4	-	Mutter LM6M M10	

OBS!

Före demontering skall hydraulsystemet göras trycklöst och skopan fränkopplas från maskinen !!!

Demontering

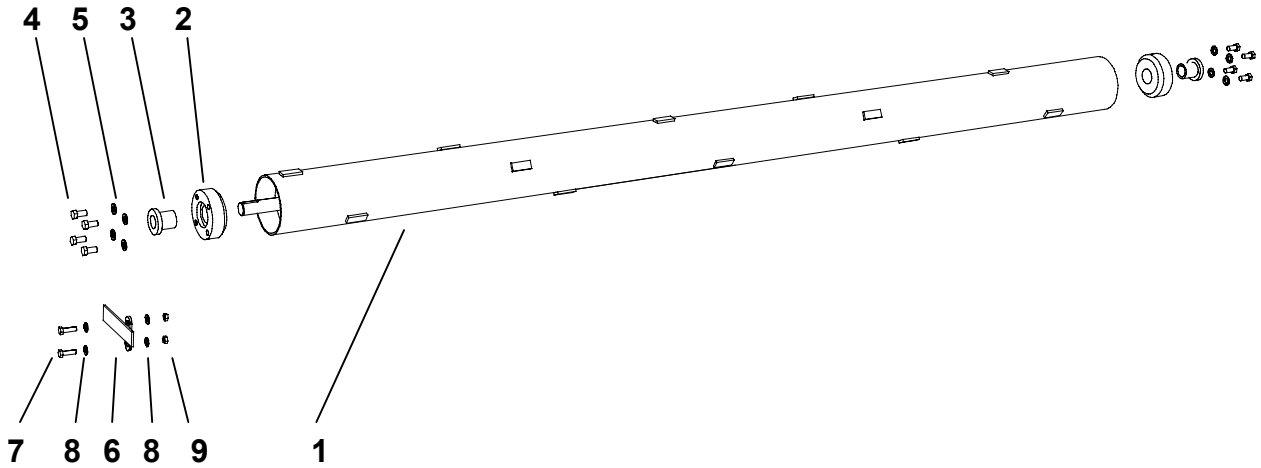
Muttrarna (13) som håller kedjeskyddet (11) lossas, varefter skyddet avlägsnas. Kedjan (10) "slackas" genom att skruvarna (2) lossas, sedan tas kedjan bort. Lossa stoppskruvorna (7), demontera sedan kedjehjulen (5,8) och kilarna (6,9). Hydraulmotorn (1) demonteras genom att skruvarna (2) och muttrarna (4) avlägsnas.

Montering

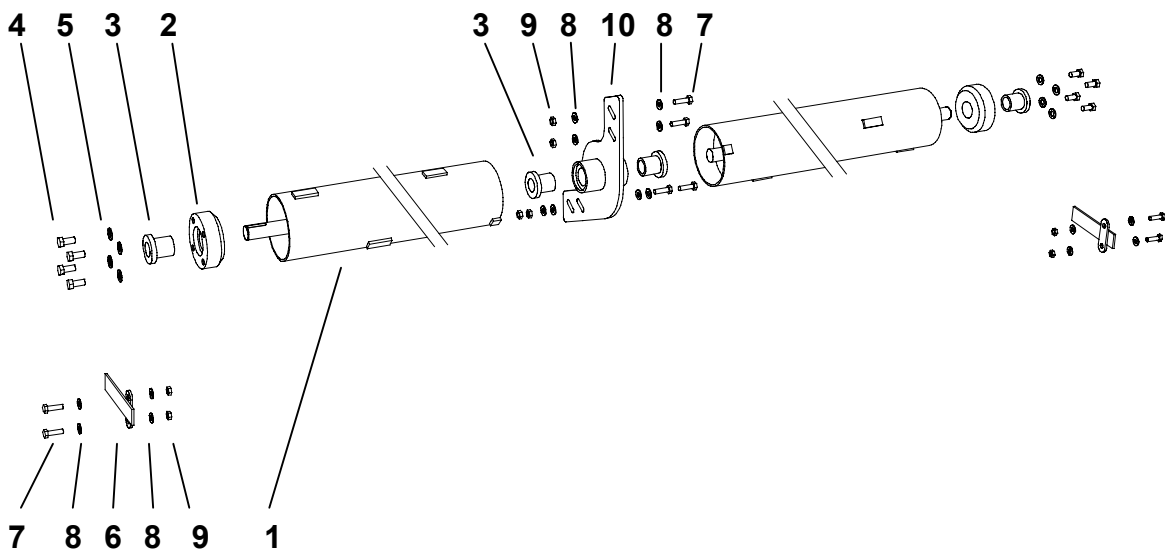
Hydraulmotorn (1) monteras med hjälp av skruvarna (2) och muttrarna (4), **desså åtdrages ej!** Kilarna (6,9) och kedjehjulen (5,8) sätts på plats och fixeras med stoppskruvorna (7). **OBS! Se till att kedjehjulen monteras i "rät" linje för att undvika onödigt kedjeslitage!** Lägg på kedjan (10) och sträck denna med hjälp av ett brytjärn eller dylikt. Fixera sträckningen genom att dra åt skruvarna (2) och muttrarna (4). Montera därefter kedjeskyddet (11) med sina muttrar (13).

3. Matarvals

Hydraulisk



Delad hydraulisk





Nr.	Antal, H / DH	Artikelnummer	Beskrivning	Anm.
1	1 / -	30084	Matarvals	SS 1,0 H
	1 / -	30016	Matarvals	SS 2,1-3,1 H
	- / 2	30104	Matarvals	SS 1,0 DH
	- / 2	30122	Matarvals	SS 2,1-3,1 DH
2	2 / 2	30029	Lagring	
3	2 / 4	30026	Lager	
4	8 / 8	-	Skruv M6S 12x25	
5	8 / 8	-	Bricka BRB 13x24	
6	1 / 2	30147	Täckbricka	
7	2 / 8	-	Skruv M6S 10x35	
8	4 / 16	-	Bricka BRB 10,5x22	
9	2 / 8	-	Mutter LM6M M10	
10	- / 1	30102	Valsfäste	

OBS!

Före demontering av matarvals skall drivningen demonteras (se kapitel 2).

Demontering

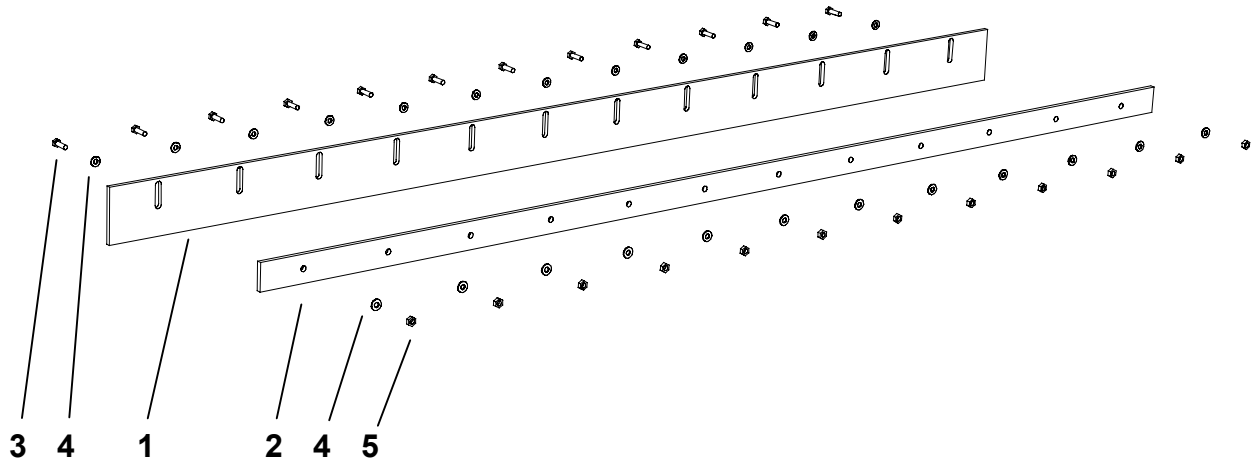
Skruvarna (7) och muttrarna (9) lossas, varefter täckbrickan / täckbrickorna (6) avlägsnas. Skruvarna (4) som håller lagringarna (2) lossas. Vid delad matarvals måste även skruvarna (7) och muttrarna (9) vid valsfästet (10) lossas. Drag matarvalsen / matarvalsarna (1) bakåt ur skopan. Lagren (3) slås, med hjälp av slägghammare och dorn ur lagringarna (2) och valsfästet (10).

Montering

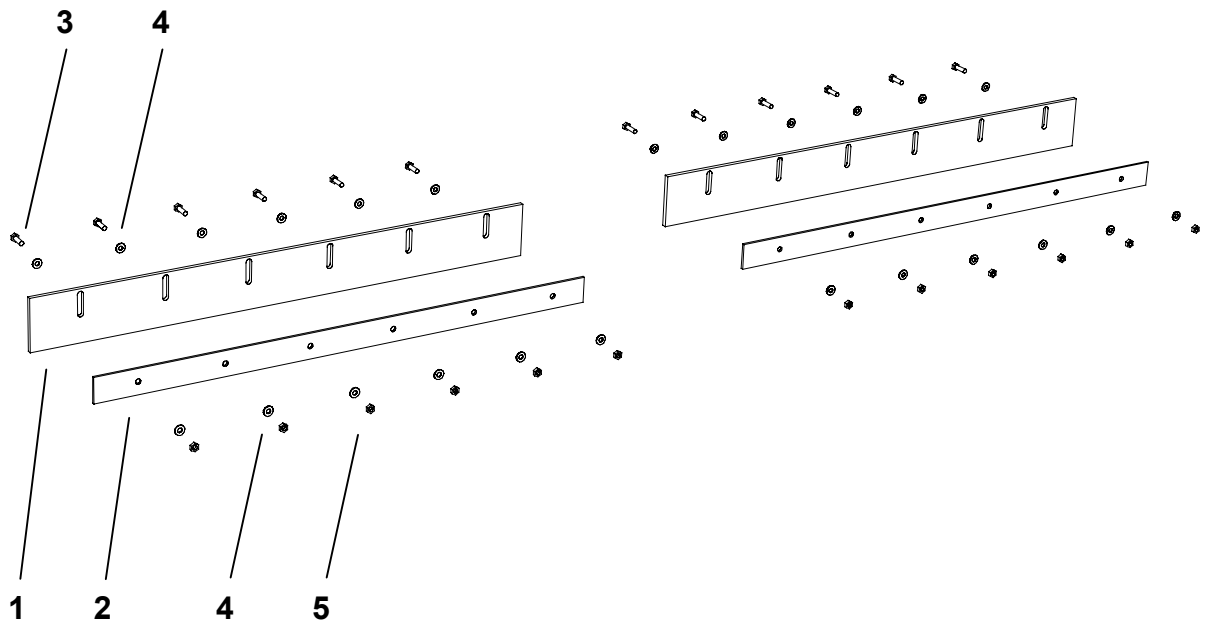
Lagren (3) slås, med hjälp av slägghammare i lagringarna (2) och valsfästet (10). Applicera lagringarna (2) och valsfästet (10) på matarvalsen / matarvalsarna (1). Skjut in matarvalsen / matarvalsarna i skopan. Fixera lagringarna (2) med skruvarna (4). Vid delad matarvals måste även skruvarna (7) och muttrarna (9) vid valsfästet (10) monteras. Täckbrickan / täckbrickorna (6) fixeras med hjälp av skruvarna (7) och muttrarna (9).

4. Gummitätning

Hydraulisk



Delad hydraulisk





Nr.	Antal, H / DH	Artikelnummer	Beskrivning	Anm.
1	2 / -	30124	Gummiduk	SS 1,0 H
	2 / -	30127	Gummiduk	SS 2,1-3,1 H
	- / 4	30107	Gummiduk	SS 1,0 DH
	- / 4	30125	Gummiduk	SS 2,1-3,1 DH
2	2 / -	30076	Klämjärn	SS 1,0 H
	2 / -	30028	Klämjärn	SS 2,1-3,1 H
	- / 4	30106	Klämjärn	SS 1,0 DH
	- / 4	30126	Klämjärn	SS 2,1-3,1 DH
3	18 / 20	-	Skruv M6S 10x35	SS 1,0
	24 / 24	-	Skruv M6S 10x35	SS 2,1-3,1
4	36 / 40	-	Bricka BRB 10,5x22	SS 1,0
	48 / 48	-	Bricka BRB 10,5x22	SS 2,1-3,1
5	18 / 20	-	Mutter LM6M M10	SS 1,0
	24 / 24	-	Mutter LM6M M10	SS 2,1-3,1

OBS!

Före demontering skall hydraulsystemet göras trycklöst och skopan frånkopplas från maskinen !!!

Demontering

Skruvarna (3) och muttrarna (5) lossas, varefter klämjärnen (2) och gummidukarna (1) avlägsnas.

Montering

Gummidukarna (1) och klämjärnen (2) fixeras med skruvarna (3) och muttrarna (5).



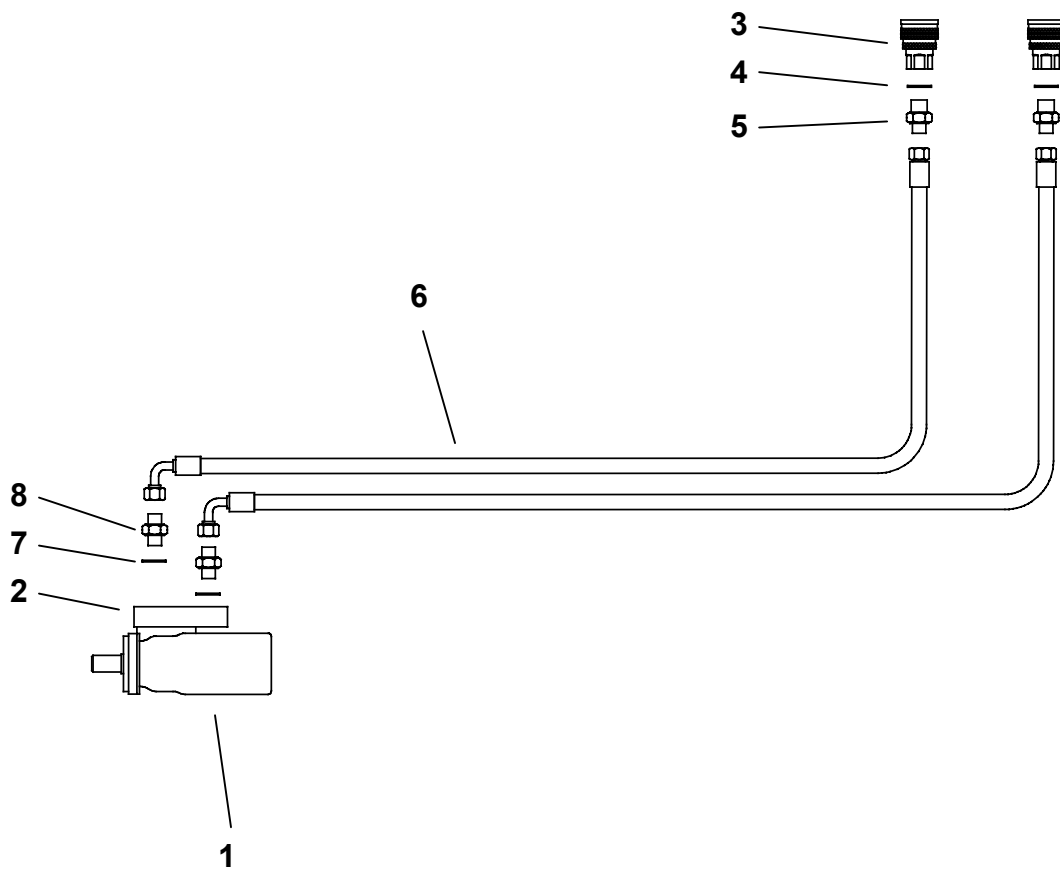
Nr.	Antal	Artikelnummer	Beskrivning
1	1	90130-1	Maskinskylt
2	2	90130-3	Varningsskylt "Roterande delar"

OBS!

Varningsskyltar som är skadade, förlorade eller på annat sätt oläsbara skall ersättas.

6. Hydraulik

SS 1,0 H





Nr.	Antal	Artikelnummer	Beskrivning
1	1	30170-1	Hydraulmotor
2	1	30170-2	Flödesprioritetsventil
3	2	30170-3	Snabbkoppling TEMA 7511 Hona
4	2	30170-4	Gummistålbricka
5	2	30170-5	Adapter
6	2	30170-6	Slang
7	2	30170-7	Gummistålbricka
8	2	30170-8	Adapter

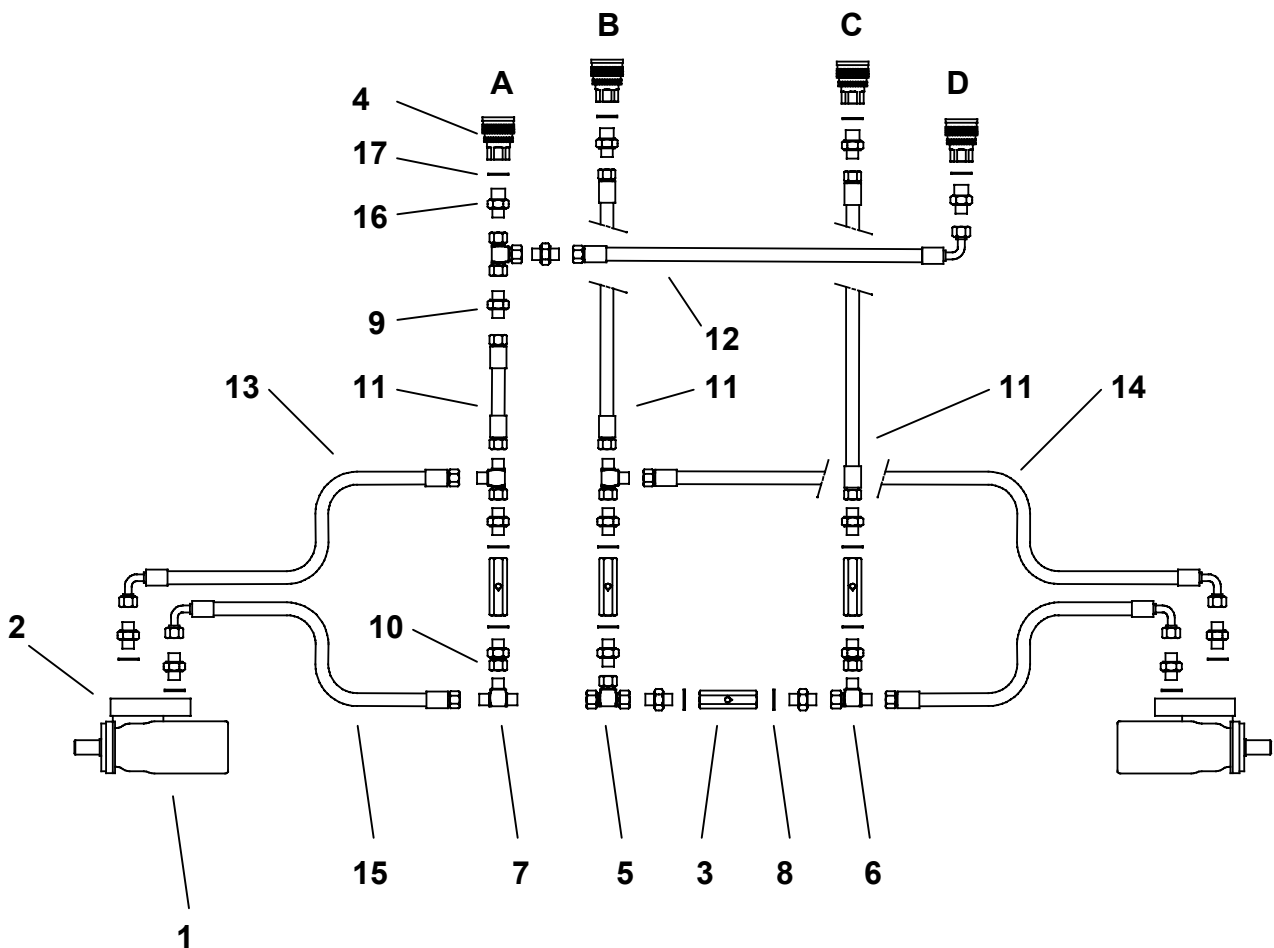
OBS!

Utför inget underhåll på komponenter i hydraulsystemet utan att först göra systemet trycklöst !!!

Våra produkter levereras utan hydraulolja i systemen, p.g.a. att olika oljor ej är blandbara.

Hydraulslangar och kopplingar är godkända för de vanligast förekommande oljorna på marknaden. Vid tveksamhet kontakta oss!

SS 1,0 DH



Vänster vals: A=Tryck, B=Retur
 Höger vals: B=Tryck, A=Retur
 Höger & Vänster vals: D=Tryck, C=Retur
 När D trycksätts roterar valsarna åt olika håll



Nr.	Antal	Artikelnummer	Beskrivning
1	2	30144-1	Hydraulmotor
2	2	30144-2	Flödesprioritetsventil
3	4	30144-3	Backventil
4	4	30144-4	Snabbkoppling TEMA 7511 Hona
5	2	30144-5	T-Koppling
6	3	30144-6	T-Koppling
7	1	30144-7	T-Koppling
8	12	30144-8	Gummistålbricka
9	12	30144-9	Adapter
10	2	30144-10	Adapter
11	3	30144-11	Slang
12	1	30144-12	Slang
13	1	30144-13	Slang
14	1	30144-14	Slang
15	2	30144-15	Slang
16	4	30144-16	Adapter
17	4	30144-17	Gummistålbricka

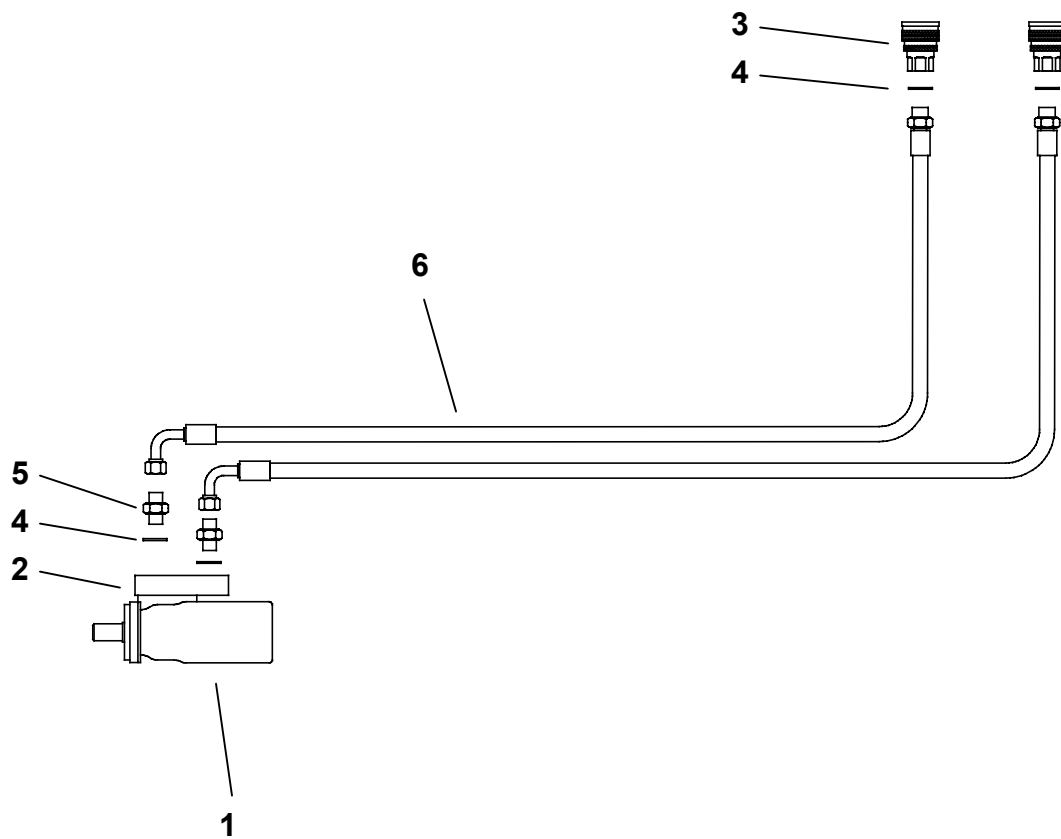
OBS!

Utför inget underhåll på komponenter i hydraulsystemet utan att först göra systemet trycklöst !!!

Våra produkter levereras utan hydraulolja i systemen, p.g.a. att olika oljor ej är blandbara.

Hydraulslangar och kopplingar är godkända för de vanligast förekommande oljorna på marknaden. Vid tveksamhet kontakta oss!

SS 2,1-3,1 H





Nr.	Antal	Artikelnummer	Beskrivning
1	1	30169-1	Hydraulmotor
2	1	30169-2	Flödesprioritetsventil
3	2	30169-3	Snabbkoppling TEMA 7511 Hona
4	4	30169-4	Gummistålbricka
5	2	30169-5	Adapter
6	2	30169-6	Slang

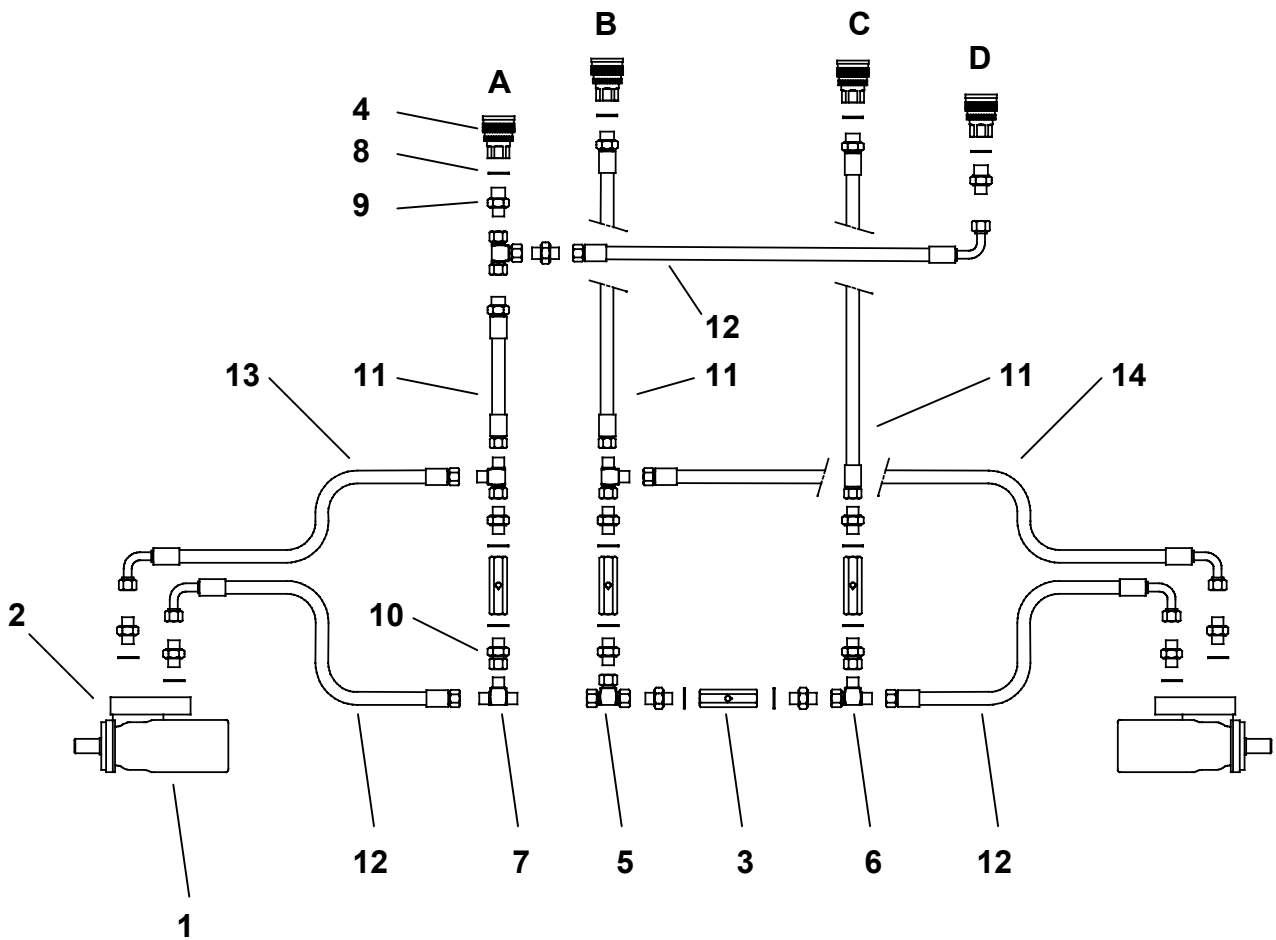
OBS!

Utför inget underhåll på komponenter i hydraulsystemet utan att först göra systemet trycklöst !!!

Våra produkter levereras utan hydraulolja i systemen, p.g.a. att olika oljor ej är blandbara.

Hydraulslangar och kopplingar är godkända för de vanligast förekommande oljorna på marknaden. Vid tveksamhet kontakta oss!

SS 2,1-3,1 DH



Vänster vals: A=Tryck, B=Retur
 Höger vals: B=Tryck, A=Retur
 Höger & Vänster vals: D=Tryck, C=Retur
 När D trycksätts roterar valsarna åt olika håll



Nr.	Antal	Artikelnummer	Beskrivning
1	2	30143-1	Hydraulmotor
2	2	30143-2	Flödesprioritetsventil
3	4	30143-3	Backventil
4	4	30143-4	Snabbkoppling TEMA 7511 Hona
5	2	30143-5	T-Koppling
6	3	30143-6	T-Koppling
7	1	30143-7	T-Koppling
8	16	30143-8	Gummistålbricka
9	13	30143-9	Adapter
10	2	30143-10	Adapter
11	3	30143-11	Slang
12	3	30143-12	Slang
13	1	30143-13	Slang
14	1	30143-14	Slang

OBS!

Utför inget underhåll på komponenter i hydraulsystemet utan att först göra systemet trycklöst !!!

Våra produkter levereras utan hydraulolja i systemen, p.g.a. att olika oljor ej är blandbara.

Hydraulslangar och kopplingar är godkända för de vanligast förekommande oljorna på marknaden. Vid tveksamhet kontakta oss!

7. Underhåll och säkerhet

Före varje tillfälle då skopan tas i drift skall föraren kontrollera att ingen sprickbildning eller annan skada har uppkommit på redskapet som kan påverka säkerheten.

Kedjan skall smörjas vid behov, beroende av driftstid och arbetsmiljöns beskaffenhet.

Matarvalsarna är försedda med smörjfria lager.

Då sandspridaren har roterande matarvals / matarvalsar **skall** ni försäkra er om att sandspridaren är hydrauliskt fränkopplad vid allt arbete på denna. **Klämrisk !!!**

Skopan är endast avsedd för:

- spridning av sand, salt och krossat material.
- material som ryms i skopan.

Skopan är ej avsedd för:

- personbefordran.
- att användas som arbetsplattform.
- att användas som lyftanordning för andra material än sådana som ryms i skopan.
- att förflytta material som på något sätt hängs i skopan.
- att användas då människor finns inom ett riskområde där skopan eller dess eventuellt urfallande last kan skada någon.



Säkerhet rörande hydrauliksystem

- Utför inget underhåll på komponenter i hydraulsystem utan att först göra systemet trycklöst.
- Demontera inte en hydraulcylinder eller hydraulmotor från sina anslutningar förrän systemet är trycklöst.
- Ha inte trycksystem i drift med slitna eller skadade slangar, ventiler och tätningar.
- Ersätt skadade komponenter innan systemet tas i drift igen.
- Försök inte att demontera hydraulcylindrar eller hydraulmotorer om du inte är utbildad för att utföra sådana arbeten.
- Justera aldrig inställningen av trycket i hydraulsystem utöver rekommenderade värden.
- Följ tillverkarens rekommenderade kontroll- och underhållsinstruktioner för trycksystem för att tillförsäkra att säkra förhållanden existerar vid driftkörning.

Säkerhet vid svetsning

- Vid svetsning och skärbränning skall endast erfarna svetsare med kännedom om svetsutrustning och de material som skall svetsas anlitas.
- Vidtag alla nödvändiga säkerhetsåtgärder för att undvika gnistor och svets-sprut på personal i arbetsområdet samt på slangar, tankar och andra brandfarliga delar i utrustningen. Tänk alltid på brandrisken.
- Fäst jordkabeln så nära svetsstället som möjligt för att undvika risk för skador på personal och utrustning.
- Konsultera alltid vid tveksamheter tillverkaren av utrustningen som skall svetsas innan svetsarbete påbörjas.
- Svetsa aldrig på behållare och ledningar som står under tryck.