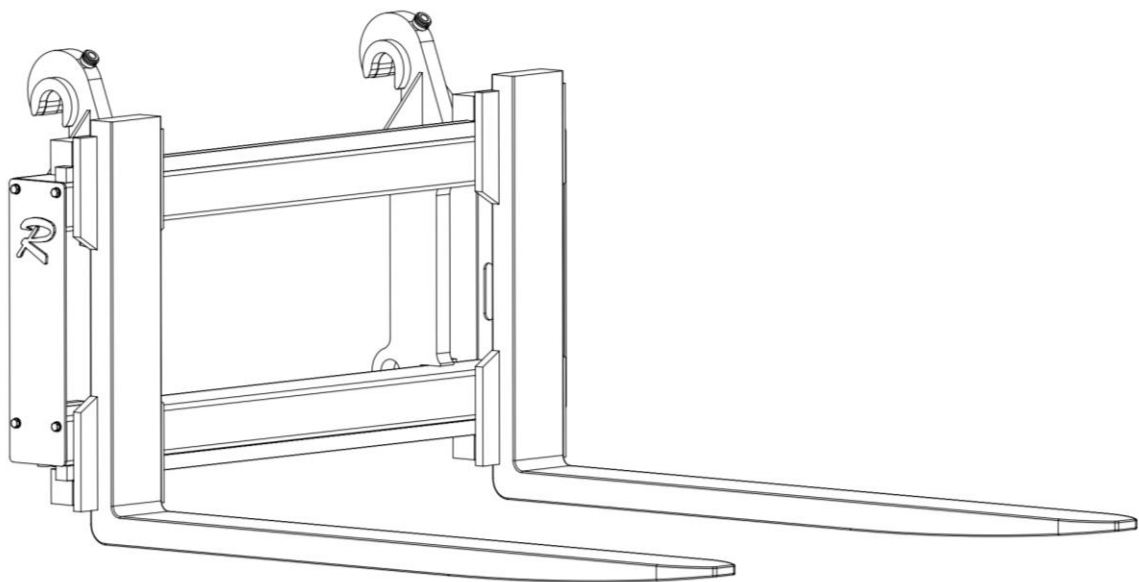




Redskaparna

Hydrauliskt gaffelställ GSH 1200, 1500, 2000

Reservdelslista och skötselinstruktion



Redskaparna
Åsvägen 2
826 61 Söderala

Tel: 0270 – 28 73 50
<https://www.redskaparna.se/>

Utförande och funktion

Gaffelställ med hydraulisk inställning av gafflarna.

Stället konstrueras med VKR-profiler i material S355J2H i vilka två hydraulcylindrar ligger monterade. Detta ger mycket god genomsikt och minskar risken för skador på det gods som transporteras. Även kolvstängerna och cylindrarna skyddas då effektivt från yttre åverkan.



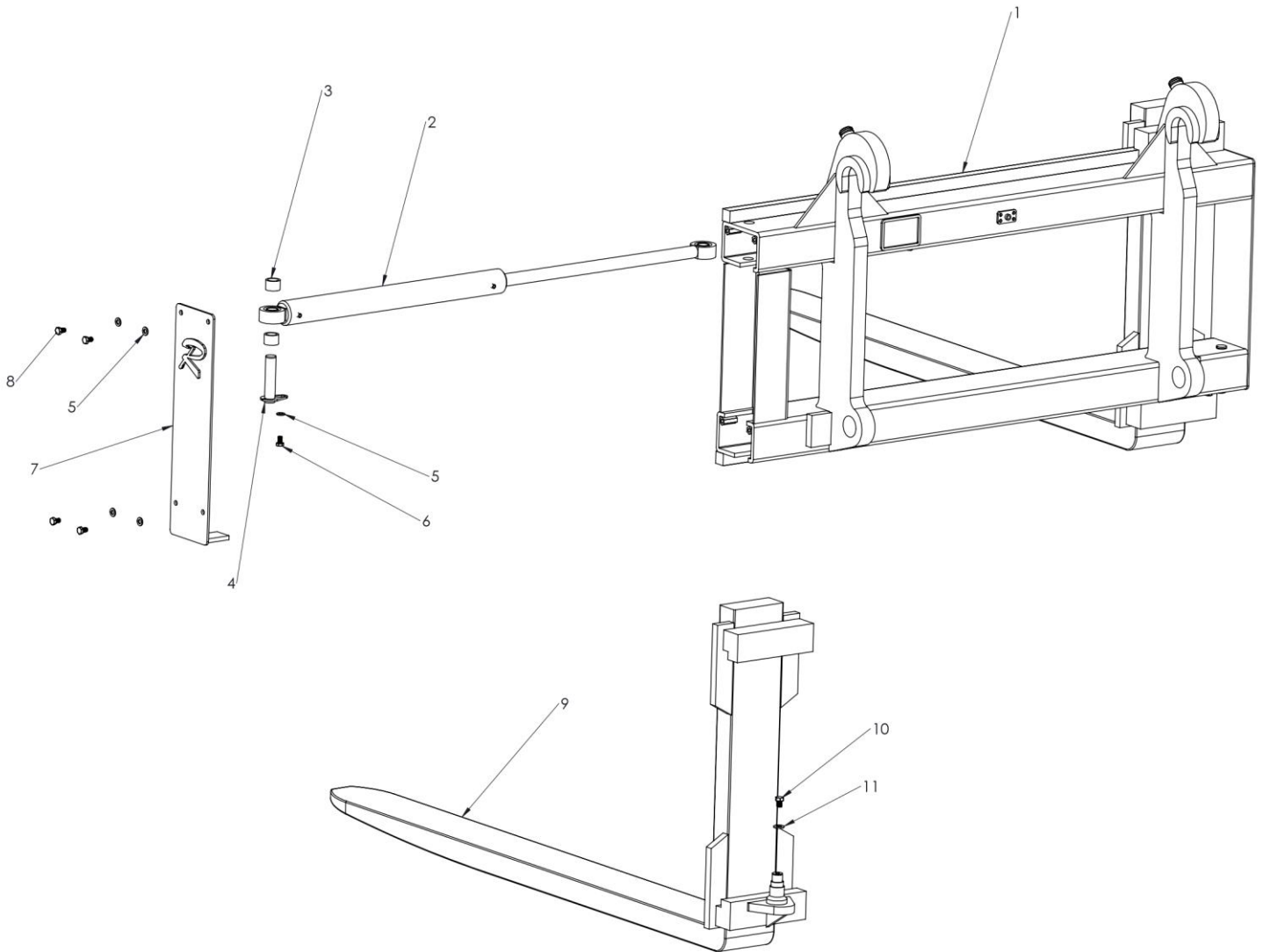
**Ange alltid
redskapstyp och tillverkningsnr. enligt maskinskytt!**

Tillv. nr: _____

Inneh ll

Kapitel		Sida
1.	Spr�ngskiss	4
2.	Skyltar och dekaler	6
3.	Hydraulik	
	GSH 1200	8
	GSH 1500	10
	GSH 2000	12
	GSH 1500 Side-shift	14
	GSH 2000 Side-shift	16
4.	Underh�ll och s�kerhet	18
5.	Utdrag ur Truckstandard – Gaffelarmar	20

1. Spr ngskiss





Nr.	Antal	Artikelnummer	Beskrivning	Anm.
1	1	20377	Gaffelhållare	GSH 1200
	1	20331	Gaffelhållare	GSH 1500
	1	20381	Gaffelhållare	GSH 2000
	1	20351	Gaffelhållare	GSH 1500 SS
	1	20383	Gaffelhållare	GSH 2000 SS
2	-	-	Kapitel 3, Hydraulik	
3	4	20043	Kuts	
4	2	20044	Cylindertapp	
5	14	-	Bricka BRB 10,5x22	
6	2	-	Skruv M6S 10x35	
7	1	20345	Lock, vänster	
	1	20346	Lock, höger	
8	12	-	Skruv M6S 10x16	
9	1	20340	Gaffel, vänster	
	1	20341	Gaffel, höger	
10	2	-	Skruv M6S 12x16 12.9	
11	2	-	Bricka SRKB 12,5x35x3	

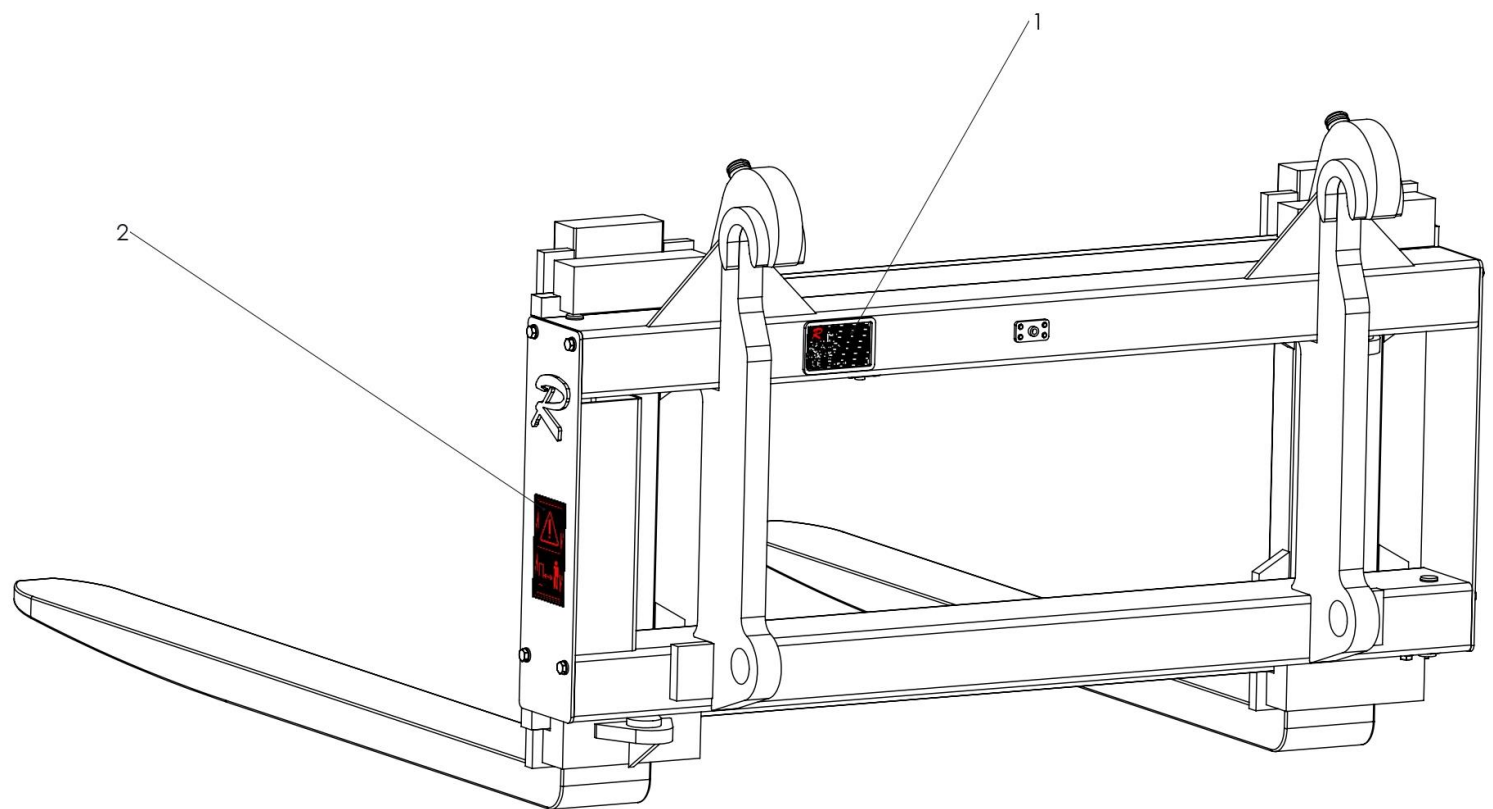
Demontering

Lossa skruvarna (8) på gaffelhållaren (1) och avlägsna locken (7). Lossa skruvarna (6), demontera sedan cylindertapparna (4) och kutsarna (3). Lossa skruvarna (10) på gafflarna (9) och dra med varsamhet ut hydraulcylindrarna och slangarna (2) ur gaffelhållaren (1). Lossa skruvarna (10) och brickorna (11) på gafflarna (9). dra sedan gafflarna av gaffelhållaren.

Montering

Skjut på gafflarna (9) på gaffelhållaren (1). Montera med varsamhet hydraulcylindrarna och slangarna (2) i gaffelhållaren (1). Dra fast hydraulcylindrarnas länklager i gafflarna (9) med brickorna (11) och skruvarna (10). Använd Loc-Tite. Montera sedan kutsarna (3) och cylindertapparna (4) i gaffelhållaren (1) med hjälp av skruvarna (6). Montera slutligen locken (7) på gaffelhållaren (1) med skruvarna (8) och brickorna (5).

2. Skyltar och dekaler





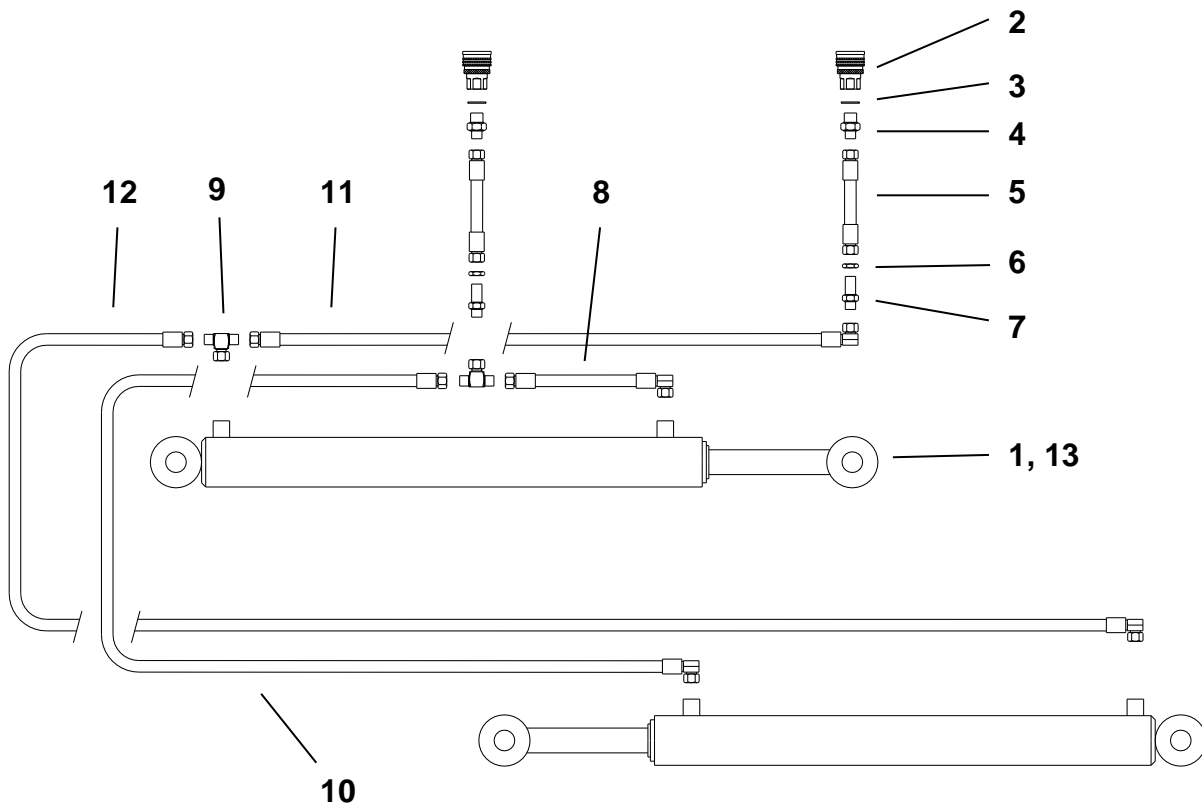
Nr.	Antal	Artikelnummer	Beskrivning
1	1	90130-1	Maskinskylt
2	2	90130-2	Varningsskylt "Skyddsavstånd"

OBS!

Varningsskyltar som är skadade, förlorade eller på annat sätt oläsbara skall ersättas.

3. Hydraulik

GSH 1200





Nr.	Antal	Artikelnummer	Beskrivning
1	2	20352-1	Hydraulcylinder 50/30x400
2	2	20352-2	Snabbkoppling TEMA 7511 Hona
3	2	20352-3	Gummistålbricka
4	2	20352-4	Adapter
5	2	20352-5	Slang
6	2	20352-6	Kontramutter
7	2	20352-7	Skottgenomgång
8	1	20352-8	Slang
9	2	20352-9	T-Koppling
10	1	20352-10	Slang
11	1	20352-11	Slang
12	1	20352-12	Slang
13	1	-	Packningssats 50/30

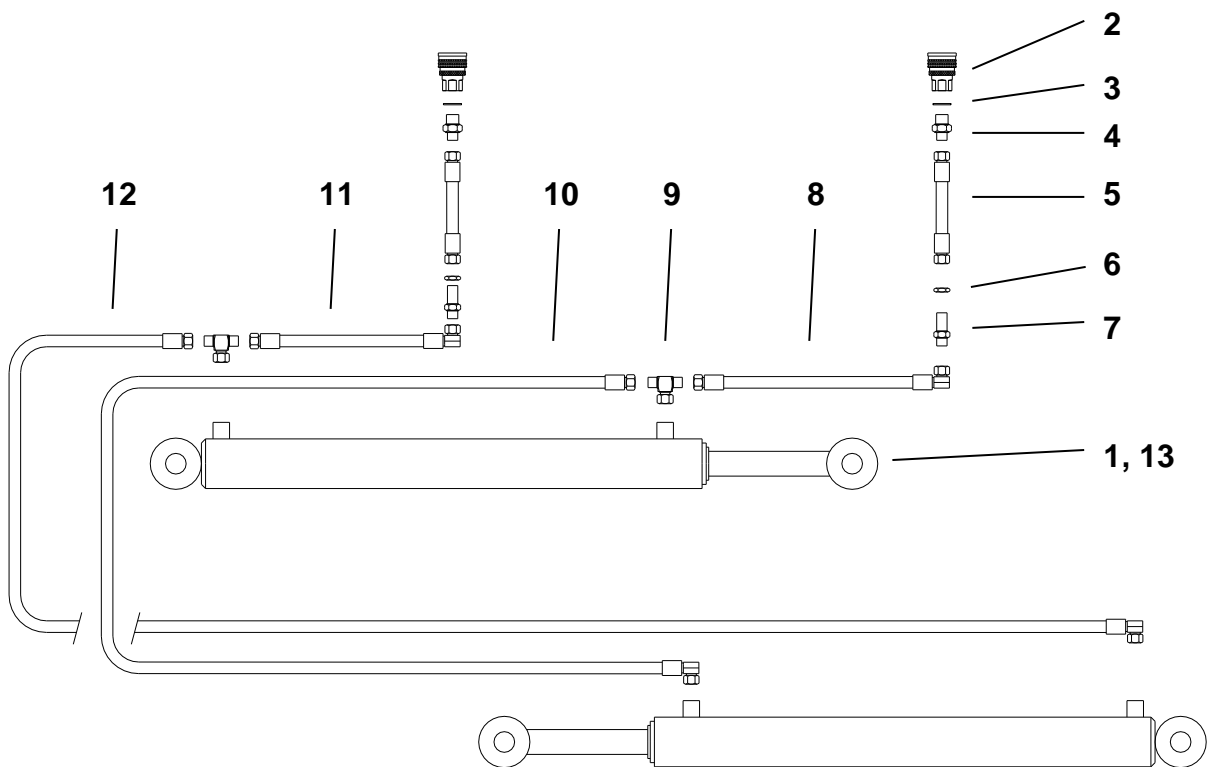
OBS!

Utför inget underhåll på komponenter i hydraulsystemet utan att först göra detta trycklöst !!!

Våra produkter levereras utan hydraulolja i systemen, p.g.a. att olika oljor ej är blandbara.

Hydraulslangar och kopplingar är godkända för de vanligast förekommande oljorna på marknaden. Vid tveksamhet kontakta oss!

GSH 1500





Nr.	Antal	Artikelnummer	Beskrivning
1	2	20353-1	Hydraulcylinder 50/30x560
2	2	20353-2	Snabbkoppling TEMA 7511 Hona
3	2	20353-3	Gummistålbricka
4	2	20353-4	Adapter
5	2	20353-5	Slang
6	2	20353-6	Kontramutter
7	2	20353-7	Skottgenomgång
8	1	20353-8	Slang
9	2	20353-9	T-Koppling
10	1	20353-10	Slang
11	1	20353-11	Slang
12	1	20353-12	Slang
13	1	-	Packningssats 50/30

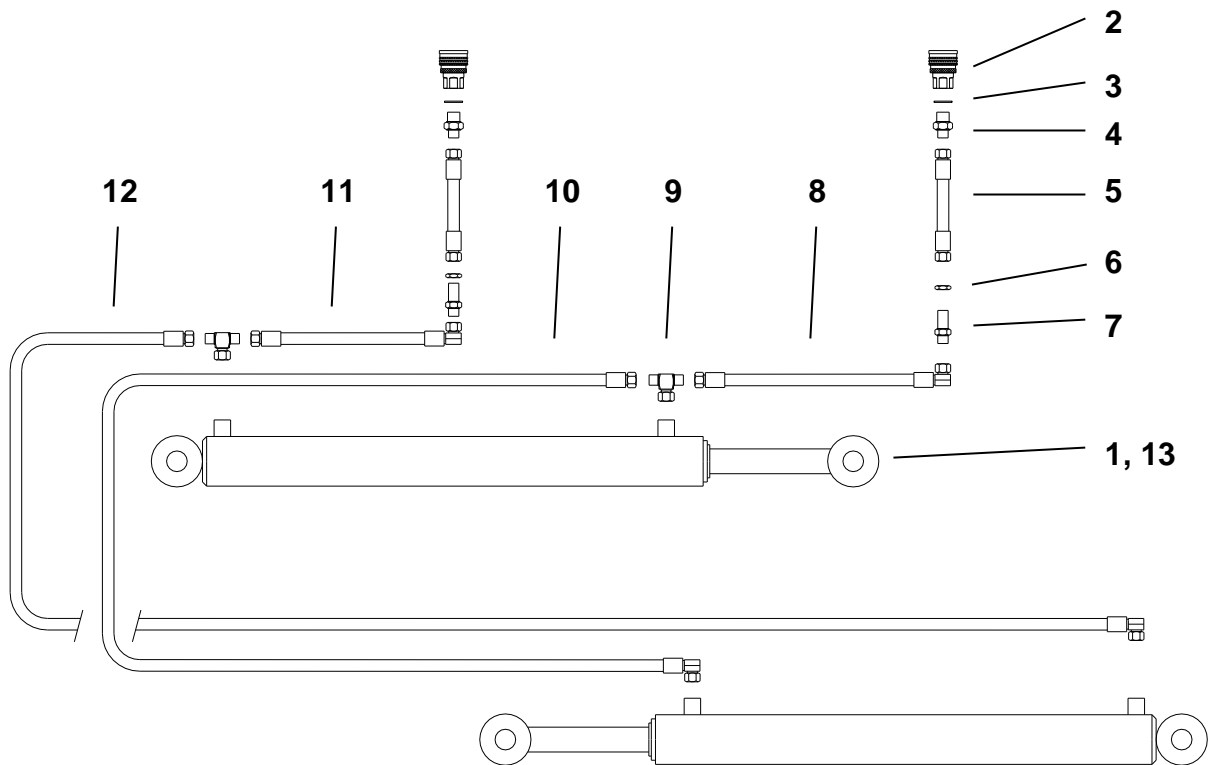
OBS!

Utför inget underhåll på komponenter i hydraulsystemet utan att först göra detta trycklöst !!!

Våra produkter levereras utan hydraulolja i systemen, p.g.a. att olika oljor ej är blandbara.

Hydraulslangar och kopplingar är godkända för de vanligast förekommande oljorna på marknaden. Vid tveksamhet kontakta oss!

GSH 2000





Nr.	Antal	Artikelnummer	Beskrivning
1	2	20354-1	Hydraulcylinder 50/30x805
2	2	20354-2	Snabbkoppling TEMA 7511 Hona
3	2	20354-3	Gummistålbricka
4	2	20354-4	Adapter
5	2	20354-5	Slang
6	2	20354-6	Kontramutter
7	2	20354-7	Skottgenomgång
8	1	20354-8	Slang
9	2	20354-9	T-Koppling
10	1	20354-10	Slang
11	1	20354-11	Slang
12	1	20354-12	Slang
13	1	-	Packningssats 50/30

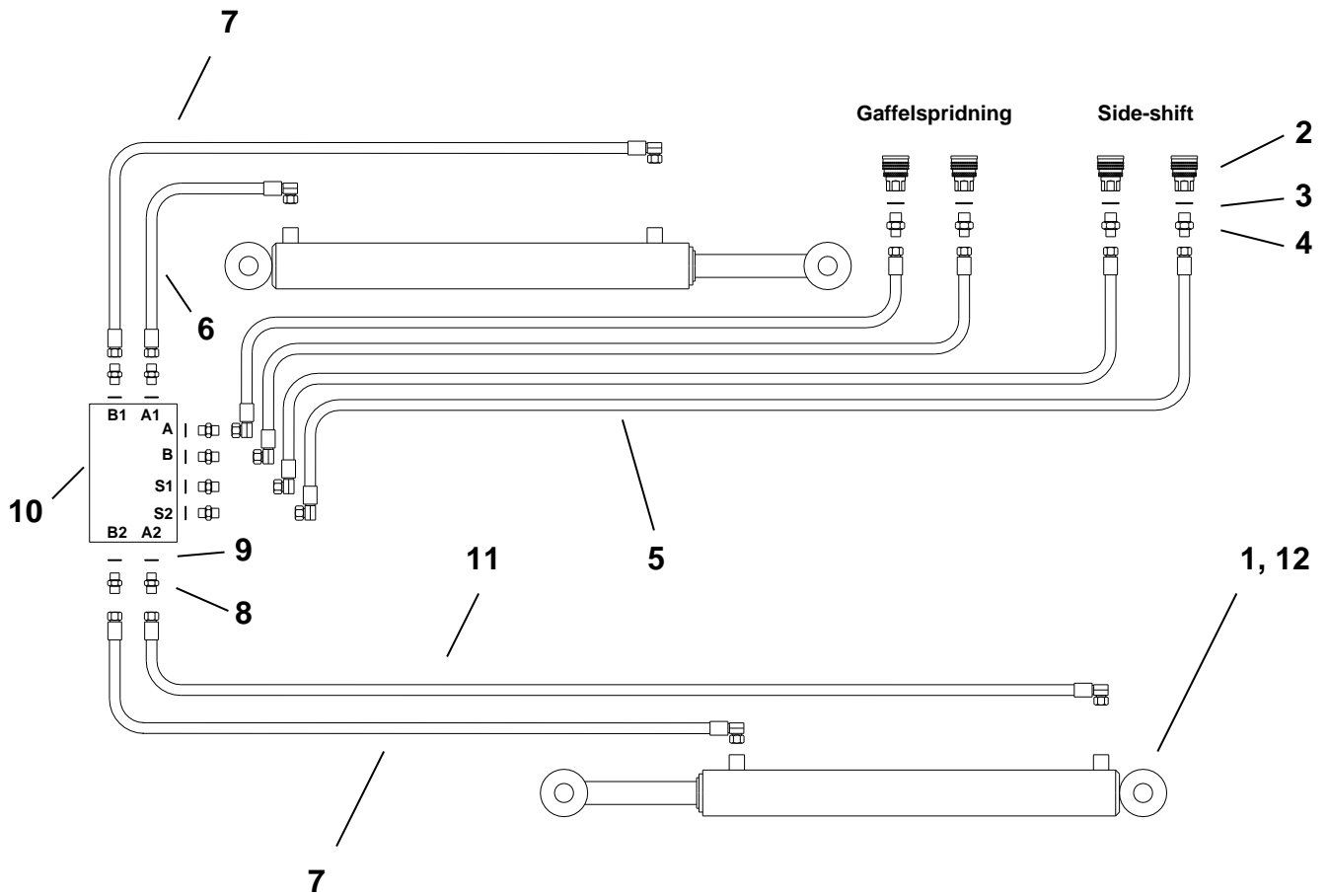
OBS!

Utför inget underhåll på komponenter i hydraulsystemet utan att först göra detta trycklöst !!!

Våra produkter levereras utan hydraulolja i systemen, p.g.a. att olika oljor ej är blandbara.

Hydraulslangar och kopplingar är godkända för de vanligast förekommande oljorna på marknaden. Vid tveksamhet kontakta oss!

GSH 1500 SS





Nr.	Antal	Artikelnummer	Beskrivning
1	2	20355-1	Hydraulcylinder 50/30x560
2	4	20355-2	Snabbkoppling TEMA 7511 Hona
3	4	20355-3	Gummistålbricka
4	4	20355-4	Adapter
5	4	20355-5	Slang
6	1	20355-6	Slang
7	2	20355-7	Slang
8	8	20355-8	Adapter
9	8	20355-9	Gummistålbricka
10	1	20355-10	Side-shift ventil
11	1	20355-11	Slang
12	1	-	Packningssats 50/30

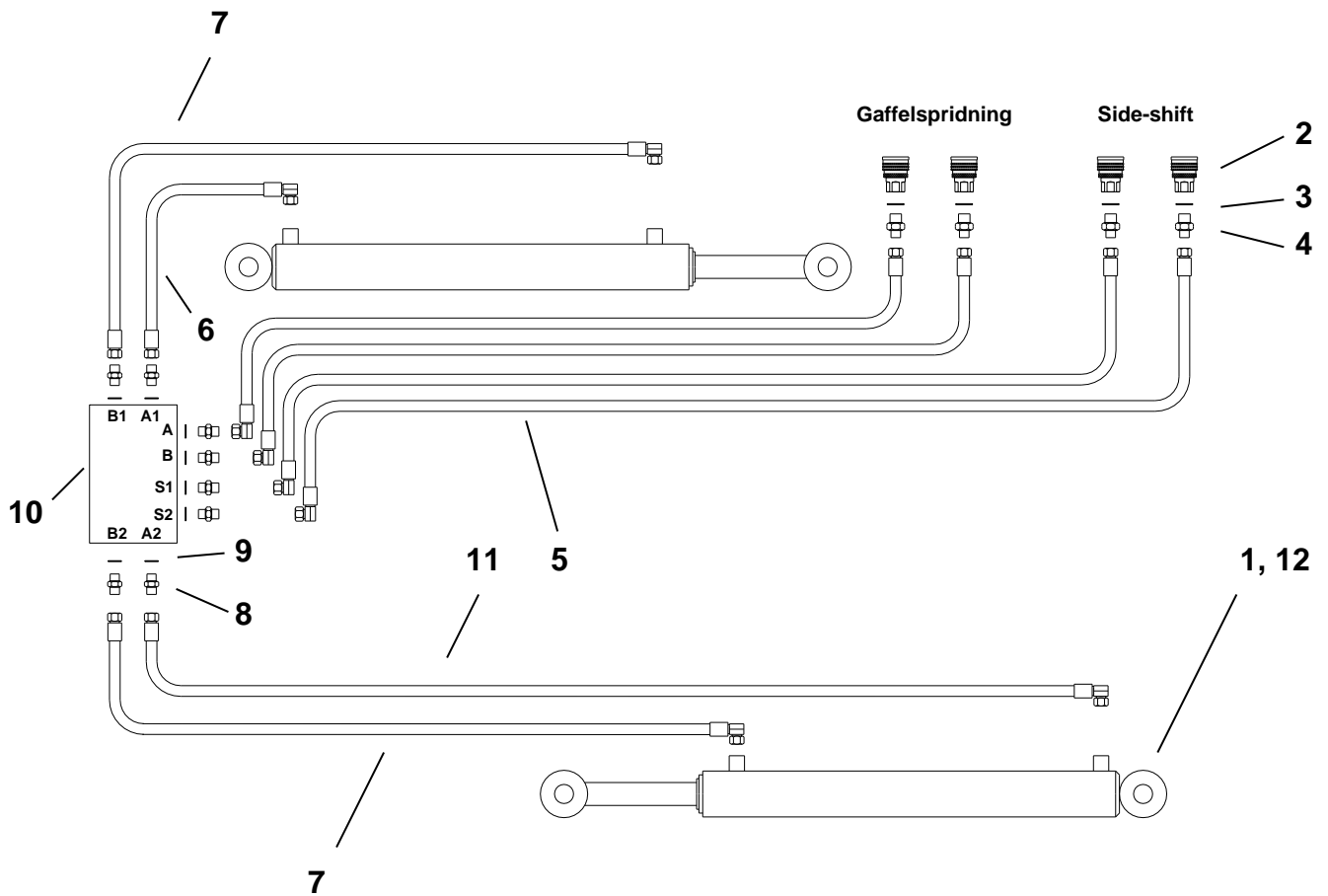
OBS!

Utför inget underhåll på komponenter i hydraulsystemet utan att först göra detta trycklöst !!!

Våra produkter levereras utan hydraulolja i systemen, p.g.a. att olika oljor ej är blandbara.

Hydraulslangar och kopplingar är godkända för de vanligast förekommande oljorna på marknaden. Vid tveksamhet kontakta oss!

GSH 2000 SS





Nr.	Antal	Artikelnummer	Beskrivning
1	2	20356-1	Hydraulcylinder 50/30x805
2	4	20356-2	Snabbkoppling TEMA 7511 Hona
3	4	20356-3	Gummistålbricka
4	4	20356-4	Adapter
5	4	20356-5	Slang
6	1	20356-6	Slang
7	2	20356-7	Slang
8	8	20356-8	Adapter
9	8	20356-9	Gummistålbricka
10	1	20356-10	Side-shift ventil
11	1	20356-11	Slang
12	1	-	Packningssats 50/30

OBS!

Utför inget underhåll på komponenter i hydraulsystemet utan att först göra detta trycklöst !!!

Våra produkter levereras utan hydraulolja i systemen, p.g.a. att olika oljor ej är blandbara.

Hydraulslangar och kopplingar är godkända för de vanligast förekommande oljorna på marknaden. Vid tveksamhet kontakta oss!

4. Underhåll och säkerhet

Före varje tillfälle då gaffelstället tas i drift skall föraren kontrollera att ingen sprickbildning, förslitning eller annan skada har uppkommit på redskapet som kan påverka säkerheten.

Hydrauliska gafflar skall ej vara belastade vid förflyttning.

Eftersom lyftkapaciteten på våra gafflar anges med 3-faldig säkerhet lämnas ingen garanti på dessa. Garantiåtaganden gäller endast gaffelhållaren.

Gaffelstället är endast avsedd för:

- lyft av pallar, styckegods, virkespaket och andra löst liggande material.

Gaffelstället är ej avsedd för:

- personbefordran. Tänk på klämrisker.
- att förflytta material som på något sätt hängs i gaffelstället.
- att användas då människor finns inom ett riskområde där gaffelstället eller dess eventuellt nedfallande last kan skada någon.
- att bryta upp tex stubbar och dylikt med.

Säkerhet rörande hydrauliksystem

- Utför inget underhåll på komponenter i hydraulsystem utan att först göra systemet trycklöst.
- Demontera inte en hydraulcylinder eller hydraulmotor från sina anslutningar förrän systemet är trycklöst.
- Ha inte trycksystem i drift med slitna eller skadade slangar, ventiler och tätningar.
- Ersätt skadade komponenter innan systemet tas i drift igen.
- Försök inte att demontera hydraulcylindrar eller hydraulmotorer om du inte är utbildad för att utföra sådana arbeten.
- Justera aldrig inställningen av trycket i hydraulsystem utöver rekommenderade värden.
- Följ tillverkarens rekommenderade kontroll- och underhållsinstruktioner för trycksystem för att tillförsäkra att säkra förhållanden existerar vid driftkörning.

Säkerhet vid svetsning

- Vid svetsning och skärbränning skall endast erfarna svetsare med kännedom om svetsutrustning och de material som skall svetsas anlitas.
- Vidtag alla nödvändiga säkerhetsåtgärder för att undvika gnistor och svetsstrut på personal i arbetsområdet samt på slangar, tankar och andra brandfarliga delar i utrustningen. Tänk alltid på brandrisken.
- Fäst jordkabeln så nära svetsstället som möjligt för att undvika risk för skador på personal och utrustning.
- Konsultera alltid vid tveksamheter tillverkaren av utrustningen som skall svetsas innan svetsarbete påbörjas.
- Svetsa aldrig på behållare och ledningar som står under tryck.

5. Utdrag ur Truckstandard - Gaffelarmar

1. Omfattning och tillämpning
I denna tekniska rapport anvisas metoder för kontroll och reparation av i bruk varande gaffelarmar med massivt tvärsnitt på gaffeltruckar av alla typer.
2. Referenser
ISO/TR 2329, Fork lift trucks - Fork arms - Dimensions.
ISO/2330, Fork lift trucks - Fork arms - Technical characteristics and testing.
ISO/2331, Fork lift trucks - Hook-on type fork arms - Vocabulary.
3. Allmänt
Gaffelarmar i bruk skall kontrolleras med intervall som ej överstigit 12 månader eller närhelst någon defekt eller varaktig deformation upptäcks.
4. Kontroll
Kontroll av gaffelarmar skall göras omsorgsfullt av utbildad personal med syfte att upptäcka alla skador, fel, deformationer etc. som kan påverka säker användning. Varje gaffelarm med dylik defekt skall tas ur bruk och icke användas utan att ha blivit tillfredsställande reparerad.
 - 4.1 Ytsprickor
Gaffelarm skall granskas omsorgsfullt beträffande synliga sprickor och, om det anses nödvändigt, undersökas med oförstörande spricksökningsmetod. Särskild uppmärksamhet skall ägnas hälen och fästklackarna samt dessas infästning i skänkeln. Gaffelarm skall tas ur bruk om ytsprickor som kan påverka dess säkerhet upptäcks.
 - 4.2 Rakhet hos blad och skänkel
Rakheten hos övre bladyta och främre skänkelyta skall kontrolleras. Om avvikelsen från rakhet överskrider 0,5% av bladet och/eller höjden på skänkeln skall gaffelarmen tas ur bruk. Underkänd gaffelarm skall riktas och provas enligt SVENSK STANDARD SS-ISO/TR 5057 innan den återanvänds.
 - 4.3 Gaffelvinkel
Vinkeln mellan övre och främre skänkelyta skall kontrolleras. Om denna vinkel överstiger 93° skall gaffelarmen tas ur bruk.



4.4 Höjdskillnad mellan skänkelspetsar

Höjdskillnaden på en gaffelsats skall kontrolleras med gaffelarmarna monterade på gaffelhållaren. Är skillnaden i spetshöjden mer än 3% av bladets längd skall gaffelsatsen tas ur bruk.

4.5 Låsanordning

Man skall kontrollera att lägeslåsningsen är i gott skick och att den fungerar tillfredsställande. Upptäcks något fel skall gaffelarmen tas ur bruk tills den reparerats tillfredsställande.

4.6 Om gaffelns märkning enligt ISO 2330 ej är tydligt läsbar skall den förnyas.

4.7 Nötning.

4.7.1 Blad och skänkel skall kontrolleras noga med särskild uppmärksamhet på området runt hälen. Om tjockleken har minskat till 90% av den ursprungliga skall gaffeln tas ur bruk.